

## Low-intensity obstacle light (Hindernisfeuer) in LED-Technologie



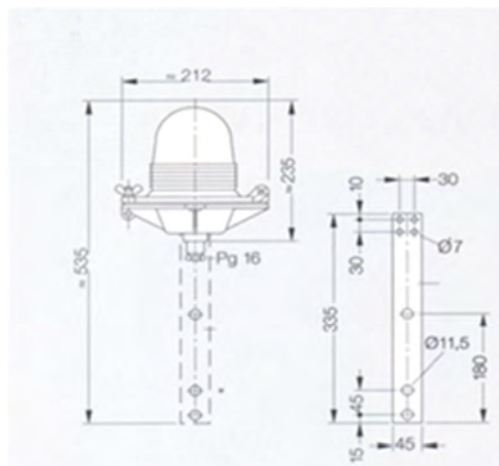
5NQ 32 / 5NQ33 LED

## Hindernisfeuer 5NQ32/5NQ33 LED

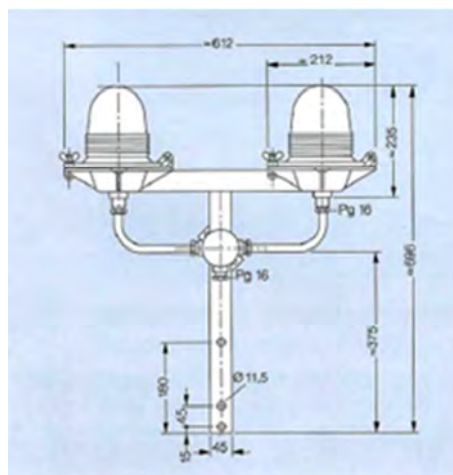
Die Feuer dienen zur optischen Markierung von Luftfahrthindernissen jeglicher Art. Eine besonders hohe Betriebssicherheit wird durch die Verwendung von Hochleistungs-Leuchtdioden erreicht. Die von der ICAO gem. Tab. 6.3 (Low-intensity Type A u. B) geforderte Lichtstärke >32cd als auch die vielfach vorgeschriebene Lichtstärke > 70 cd wird übertroffen. Der LED-Einsatz ist aufgrund seiner Lichtleistung auch für den direkten Austausch von bestehenden, glühlampenbestückten Hindernisfeuern geeignet. Für die Umrüstung bestehender Hindernisfeuer der Type 5NQ32 04-0A ist ein Umrüstsatz mit der Bestell Nr.: 5NQ97 32-4A verfügbar.

Der Refraktor ist in einer Halterung befestigt, die aufklappbar am Gehäuse angeordnet ist. Eine zwischen Gehäuse und Halterung vorhandene Dichtung schließt das Gehäuse spritzwasserdicht ab. Durch die vorgesehene Leitungseinführung PG16 wird die Anschlussleitung bis an die Klemmen des eingebauten Netzgeräts geführt. Eine Sonderausführung für 12V (Solar) Versorgung ist auf Anfrage verfügbar. Die Montage des Feuers kann über die vorbereiteten 4 M6 Gewindebohrungen oder durch Austausch der PG- Verschraubung auf ein Rohr mit Rohrgewinde PG16 erfolgen.

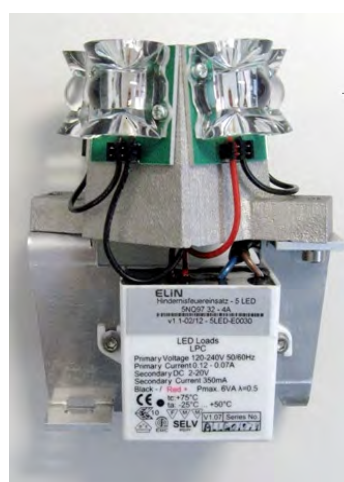
Das Doppelhindernisfeuer 5NQ33 bestehend aus 2 Einzelfeuern ist montiert auf einem T- Eisen. Die Feuer sind auf eine IP 67 Klemmdose vorverdrahtet.



Hindernisfeuer 5NQ32 mit optionalem Befestigungs-Flacheisen



Doppelhindernisfeuer 5NQ33 mit Befestigungs-Flacheisen und Anschlussdose



LED-Einsatz 5NQ97 32-4A für Umrüstung bestehender

## Technische Daten

Type 5NQ32_04-3A	
Leuchtmittel	5 Hochleistungs- LED's mit Linse Typ. Wellenlänge 617nm, Lichtstärke > 70 cd, Lebensdauer > 80.000 h
Versorgung	Konstantstrom Konverter 5W 120V - 240 V, IP67, EN55015, EN61000-3-3, EN61000-3-3, N61347-1, EN61347-2-13, EN62384, alternativ auf Anfrage 12V DC (Solar)

## Technische Daten

Type 5NQ33_04-3A	
Leuchtmittel	2 x 5 Hochleistungs- LED's mit Linse Typ. Wellenlänge 617nm, Lichtstärke 2x > 70 cd, Lebensdauer > 80.000 h
Optik	Rundstrahlrefraktor Klarglas
Schutzart	IP44
Anstrich	Rot (RAL 2002) wetterfest
Gewicht	Hindernisfeuer mit Befestigungs-Flacheisen netto ca. 3,3 kg
Umq.Temp	-25°C bis 50°C
5NQ97 32-4A	LED-Umrüstsatz für bestehende Hindernisfeuer 5NQ32 oder 5NQ33
5NQ97 32-1E	Befestigungsflacheisen für Einfach-Hindernisfeuer

### **ELIN GmbH & Co KG**

Flughafentechnik Österreich  
Pfarrgasse 75, 1230 Wien

Tel. +43 (0) 5 9902 20100  
Fax +43 (0) 5 9902 51369

### **Ihre Ansprechpartner:**

Herr Harald Michalek  
Herr Franz Stoiber  
Herr Johann Ziegler

harald.michalek@elin.com  
franz.stoiber@elin.com  
johann.ziegler@elin.com

+43 (0) 676 8956 30265  
+43 (0) 676 8956 30262  
+43 (0) 676 8956 30282